

POMEMBNO VARNOSTNA PRAVILA

Pred namestitvijo in uporabo izdelka
natančno preberite, razumite in upoštevajte
navodila. Hranite ga
za poznejšo uporabo.

SX 925

Črpalka za peščeni filter Krystal Clear™
Certificirana številka modela SF40220
220 - 240 V~, 50 Hz, 90 W

Hmax 3,0 m, Hmin 0,19 m, IPX4
Max. Temperatura vode 35 °C



Samo za ponazoritev.

Ne pozabite preveriti drugih odličnih izdelkov Intex: bazene, dodatke za bazene, napihljive bazene in notranje igre, napihljive postelje za goste in čolne lahko najdete v naših maloprodajnih trgovinah ali na našem spletnem mestu.

Zaradi nenehnega razvoja izdelkov si družba Intex pridržuje

INTEX®

©2021 Intex Marketing Ltd. - Intex Development Co. Ltd. - Intex Recreation Corp.
Vse pravice pridržane/Tous droits réservés/Todos los derechos reservados/All rights reserved. Printed in China/Imprimé en Chine/Impreso en China/ Printed in China.

®™ Blagovne znamke, ki se v nekaterih državah sveta uporabljajo po licenci/®™ Marques utilisées dans certains pays sous licence de/Marcas registradas utilizadas en algunos países del mundo bajo licencia de/Trademarks used in some countries of the world under licence from/Intex Marketing Ltd. to/à/a/an Intex Development Co. Ltd., Hongkong & Intex Recreation Corp., P.O. Box 1440, Long Beach, CA 90801 - Distributed in the European Union by/Distribué dans l'Union Européenne par/Distribuido en la unión Europea por/Distributed in the European Union by/Intex Trading B.V., Venneveld 9, 4705 RR Roosendaal - Nizozemska www.intexcorp.com

VODNIK ZA KUPCE

VSEBINE

Opozorilo.....	3
Sklic na dele.....	4-5
Vodnik po namestitvi.....	6-10
Specifikacije izdelka.....	6
Navodila za uporabo.....	11-13
Načrt delovanja bazenov Intex	14
Operativni urnik bazenov, ki niso povezani z Intertexom	15
Vzdrževanje.....	16
Dolgoročno skladiščenje	16
Vodnik za odpravljanje težav	17
Splošne težave z bazeni	18
Splošna varnost v vodi	18
Omejena garancija	19

POMEMBNA VARNOSTNA PRAVILA

Pred namestitvijo in uporabo izdelka natančno preberite, razumite in upoštevajte navodila.

PREBERITE IN UPOŠTEVAJTE VSE PREDPISE.



OPOZORILO

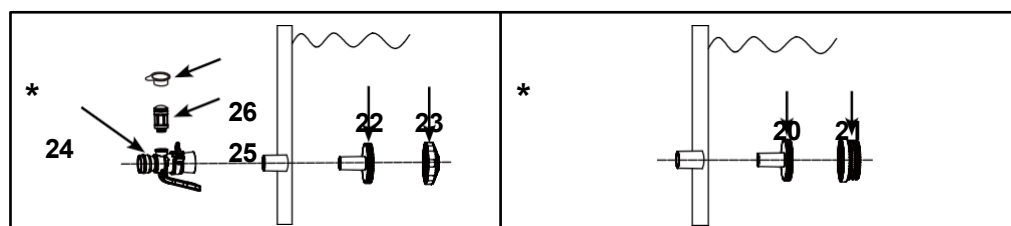
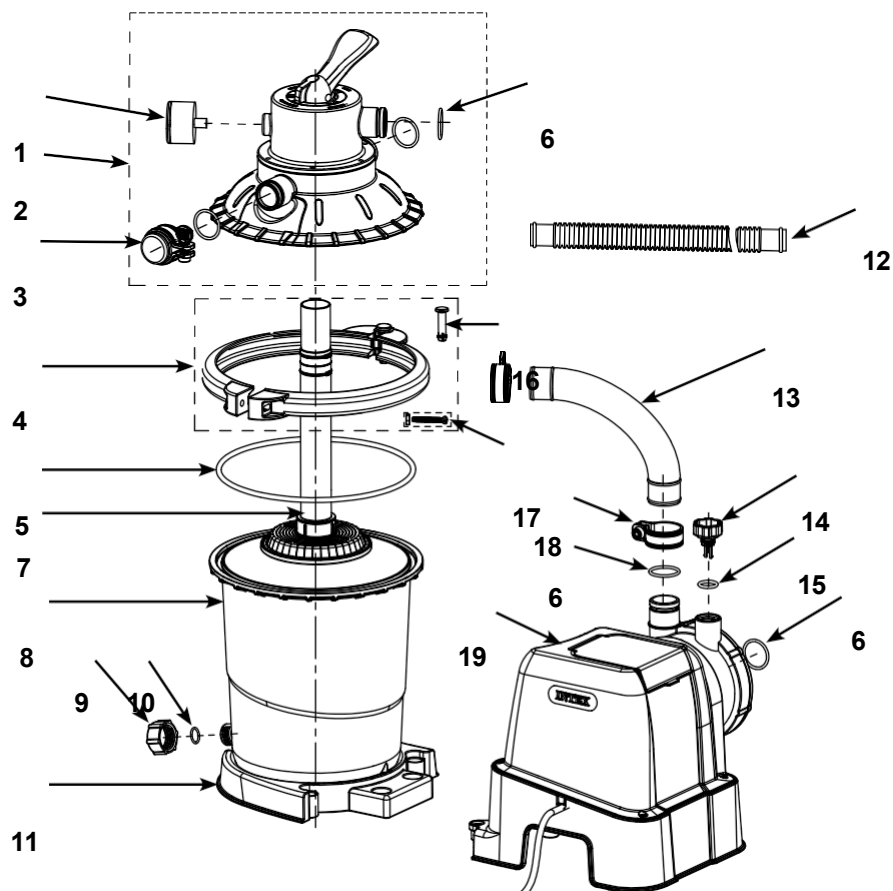
- Otroke in invalide vedno nadzorujte.
- Otroci naj se ne približujejo temu izdelku in električni napeljavi.
- Otroci se z napravo ne smejo igrati. Čiščenja in vzdrževanja ne smete prepustiti otrokom brez nadzora.
- To napravo lahko uporabljajo otroci, stari 8 let ali več, in osebe z zmanjšanimi fizičnimi, senzoričnimi ali duševnimi sposobnostmi ali s pomanjkanjem izkušenj in znanja, če **so** bili poučeni in nadzorovani o varni uporabi naprave ter razumejo nevarnosti, ki so s tem povezane.
- Sestavljanje in razstavljanje lahko opravi le odrasla oseba.
- Nevarnost električnega udara. Ta izdelek priključite samo na ozemljeno vtičnico, ki je zaščiten s prekinjevalnikom tokokroga (GFCI) ali napravo za preostali tok (RCD). Če ne morete ugotoviti, ali je vtičnica zaščiten z GFCI/RCD, se posvetujte z usposobljenim električarjem. Posvetujte se s kvalificiranim **električarjem**, da namestite zaščito GFCI/RCD, ki ima največjo vrednost 30 mA. Ne uporabljajte prenosne naprave na preostali tok (PRCD).
- Pred premikanjem, čiščenjem, servisiranjem ali kakršnim koli prilagajanjem izdelka ga vedno izključite iz električnega omrežja nad.
- Vtič mora biti dostopen po montaži izdelka.
- Električne napeljave ne zakopljite. Kabel namestite tako, da ga ne bodo poškodovale kosilnice, škarje za živo mejo in druga oprema.
- Če je napajalni kabel poškodovan, ga mora zamenjati proizvajalec, njegov servisni zastopnik ali podobno usposobljena oseba, da se izognete nevarnostim.
- Da bi zmanjšali nevarnost električnega udara, za napajanje enote z električno energijo ne uporabljajte **podaljškov**, časovnikov, adapterjev za izmenični tok ali pretvorbenih vtičev; uporabite ustrezno nameščeno vtičnico.
- Ne vklaplajte in ne izklaplajte, ko stojite v vodi ali ko imate mokre roke.
- Ta izdelek naj bo od bazena oddaljen vsaj 2 m.
- Ta izdelek naj bo od bazena oddaljen več kot 3,5 m (samo Francija).
- Zamašek izdelka naj bo od bazena oddaljen več kot 3,5 m.
- Ta izdelek **postavite** stran od bazena, da otroci ne bi stali na njem in dosegli bazena.
- Izdelka ne uporabljajte, ko je bazen v uporabi.
- Ta izdelek je namenjen samo za uporabo v skladiščnih bazenih. Ne uporabljajte ga za trajno nameščene bazene. Bazeni za shranjevanje je **zasnovan tako**, da ga je mogoče enostavno razstaviti za shranjevanje in ponovno sestaviti v prvotno konfiguracijo.
- Da bi zmanjšali nevarnost ujetja, nikoli ne vstopajte v bazen, če je sesalni ali izpustni element zrahljan, zlomljen, razpokan, poškodovan ali manjka. Takoj zamenjajte vsako ohlapno, zlomljeno, počeno, razpokano, poškodovano ali manjkajoče sesalno sito.
- Nikoli se ne igrajte ali plavajte v bližini sesalnih priključkov. Vaše telo ali lasje se lahko ujamejo in povzročijo trajne poškodbe, ali povzročijo žadušitev.
- Da bi preprečili nevarnost poškodb in poškodb aparata, pred spremembo položaja regulacijskega ventila tlaka vedno izklopite črpalko.
- Izdelka ne uporabljajte pod največjim delovnim tlakom, ki je naveden na tlačni posodi.
- Nevaren pritisk. Nepravilna montaža pokrova ventila rezervoarja lahko povzroči eksplozijo pokrova ventila, kar lahko povzroči resno škodo, povzroči materialno škodo ali smrt.
- Ta izdelek se sme uporabljati samo za namene, opisane v tem priročniku!

NEUPOŠTEVANJE ZGORNJIH OPOZORIL LAHKO POVZROČI MATERIALNO ŠKODO, ELEKTRIČNI UDAR, HUDE POŠKODBE ALI SMRT.

Opozorila, navodila in varnostna navodila, ki so priložena temu izdelku, **opisujejo** nekatere običajne nevarnosti naprav za vodno rekreacijo in ne zajemajo vseh tveganj in nevarnosti. Pri vseh vodnih aktivnostih uporabljajte zdravo pamet in dobro presojo.

REFERENCA NA NADOMESTNI DEL

Pred sestavljanjem izdelka si vzemite nekaj minut, da preverite dodatno opremo in se



" * ": Ti deli niso dodatna oprema, če črpalka ni bila kupljena kot del kompleta za bazen. Če te dele potrebujete, se za naročilo obrnite na pooblaščenega serviserja.

OPOMBA: Risbe so samo ilustrativne. Dejanski izdelek se lahko razlikuje. Risbe niso v merilu.

NAVEDBA NA PODODDELEK (nadaljevanje)

Pred sestavljanjem izdelka si vzemite nekaj minut, da preverite dodatno opremo in se seznanite z vsakim delom.

REF. SZ.	OPIS	MENNY.	NADOMESTNI DEL ŠT.
1	POST-METER	1	13078
2	KOMPLET POKROVČKA REZERVOARJA IN 4-STOPENJSKEGA VENTILA	1	13079
3	POKROV IZPUSTNEGA KANALA	1	13080
4	PRITRDITEV SPONKE	1	13081
5	O-TESNILNI OBROČ REZERVOARJA	1	13083
6	KROŽIŠČE O-CYCLE	5	12947
7	SREDNJA CEV S FILTRIRNO MREŽO	1	13084
8	PESEK FILTER ČRPALKA REZERVOAR	1	13082
9	POKROVČEK IZPUSTNEGA VENTILA	1	11456
10	O-OBROČEK IZPUSTNEGA VENTILA	1	11385
11	ČRPALKA ZA PEŠČENI FILTER ČRPALKA ČRPALKA REZERVOAR BAZA	1	13085
12	TU	2	10399
13	PRIKLJUČNA CEV PEŠČENEGA FILTRA	1	13086
14	IZPUSTNI VENTIL ZA ZRAK	1	10725
15	ODZRAČEVALNI VENTIL O-GYURU	1	10264
16	SPONKA RIVET	1	11726
17	BILINCS CSAVAR	1	11727
18	KOLEKTOR	6	11489
19	MOTOR ČRPALKE	1	13090
20*	PRIKLJUČEK FILTRA	1	11070
21*	VESOLJSKO MESTO	1	12197
22*	PRIKLJUČEK VHODNEGA FILTRA	1	12365
23*	VSTOPNA ŠOBA ZA BAZEN	1	12364
24*	PROZOREN IZHODNI ADAPTER	1	12368
25*	VBRIZGALNIK ZRAKA	1	12363
26*	KAPICA ZRAČNEGA VENTILA	1	12373

" * ": Ti deli niso dodatna oprema, če črpalka ni bila kupljena kot del kompleta za bazen. Če te dele potrebujete, se za naročilo obrnite na pooblaščenega serviserja. Pri naročanju delov obvezno navedite številko modela in številke delov.

SPECIFIKACIJA IZDELKA

S peskanjem se odstranijo suspendirani delci, vendar se bazen ne očisti. Bazenska kemija je strokovno področje, zato se za nasvet o podrobnostih obrnite na lokalnega strokovnjaka za bazene.

Zmogljivost:	220-240 V AC
Moč:	90 W
Največji delovni tlak:	,0 bar (15 psi)
Dejanska površina filtra:	,03m ² (0,35 ft) ²
Stopnja pretoka črpalke (na izhodu iz filtrirne črpalke):	3,5 m ³ /h (925 galon na uro)
Priporočeni medij: uporabljajte (ni vključeno) Razpon velikosti	samo kremenčev pesek št. 20. delcev 0,45-0,85 mm (0,018-0,033 palca). Koeficient enakomernosti manj kot 1,75.
Priporočena srednja količina: Quatch številka	20 6,5 kg ali stekleni pesek 5,0 kg.
Omejena garancija:	glejte "Omejena garancija".

NAVODILA ZA SESTAVLJANJE

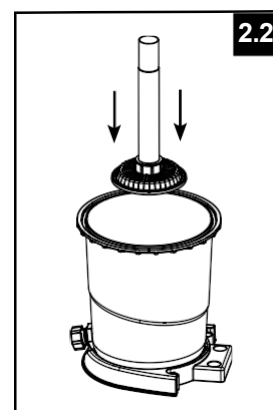
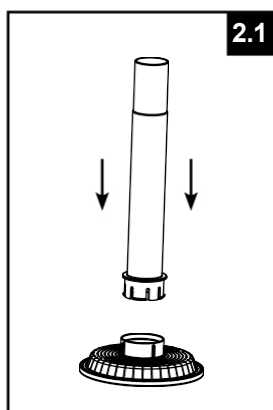
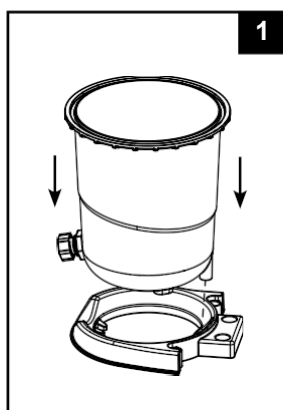
POTREBNI VIRI: En(1) križni izvijač Lokacija in montaža črpalke:

- Sistem mora biti nameščen na trdno podlago brez tresljajev.
- Poiščite prostor, zaščiten pred vremenskimi vplivi, vlago, poplavami in zmrzaljo.
- Zagotovite ustrezen dostop, prostor in osvetlitev za redno vzdrževanje.
- Motor črpalke potrebuje za hlajenje prosto kroženje zraka. Črpalke ne uporabljajte v vlažnih ali neprezračenih prostorih.

Za sestavljanje izdelka je priporočljiva ekipa dveh ali več oseb. Naprava je namenjena samo za uporabo v gospodinjstvu.

Zagon rezervoarja za pesek:

1. Podstavek za rezervoar postavite na izbrano mesto.
2. Rezervoar postavite na podporni podstavek rezervoarja (glejte sliko 1).
3. Osrednjo cevko vstavite navpično v mrežo filtra (glejte sliko 2.1).
4. Navpično vstavite sklop prostorske mreže in osrednje cevi v rezervoar. Prepričajte se, da se sklop prostorske mreže dobro prilega dnu rezervoarja in da je osrednja cev navpično centrirana v rezervoarju (glejte sliko 2.2).



KOMPLEKSIVNI PRIROČNIK (nadaljevanje)

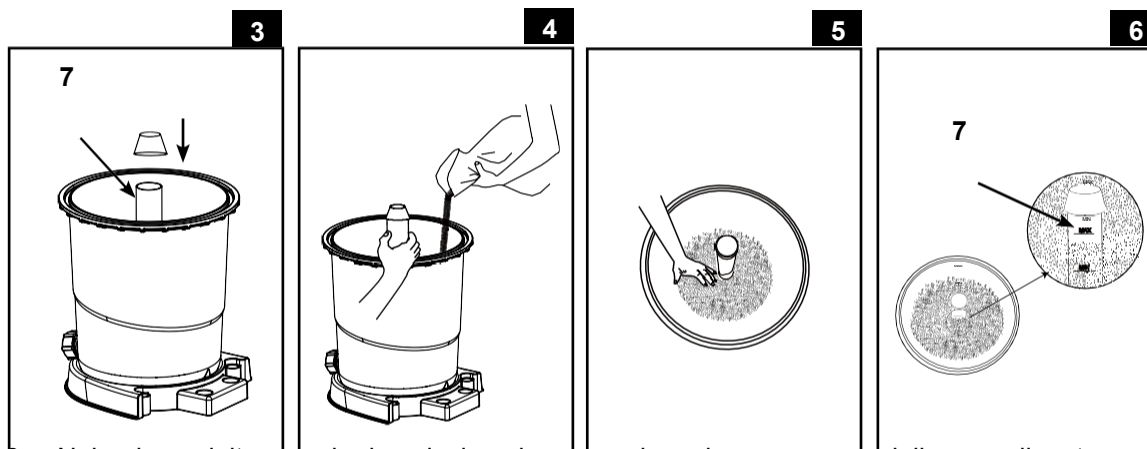
Nalaganje peska:

POMEMBNO: Uporabljajte samo kvarčne delce številka 20 z velikostjo delcev 0,45-0,85 mm (0,018-0,033 palca) in koeficientom enakomernosti manj kot 1,75.

Uporabljati je treba samo filtrirne medije, ki jih je določil proizvajalec.

OPOMBA: Pred polnjenjem rezervoarja s peskom se prepričajte, da je Prostorska mreža in osrednja cev sta varno nameščena na dnu rezervoarja, osrednja cev (7) pa je navpično postavljena v sredino rezervoarja.

1. Če želite preprečiti, da bi pesek med polnjenjem s peskom vstopil v zgornjo odprtino osrednje cevi, pokrijte zgornjo odprtino osrednje cevi s pokrovčkom ali podobnim predmetom (**glejte sliko 3**).
2. Z osebo, ki drži osrednjo cev, da je v sredinskem položaju, z roko počasi nasipajte pesek v zalogovnik, da se prepreči premik sklopa peščene mreže (**glejte sliko 4**).



3. Najprej napolnite posodo do polovice, da se pesek enakomerno porazdeli v posodi, nato pa dodajte malo vode, da ustvarite blažilni učinek, ko dodate preostali pesek. To bo preprečilo pretirano stresanje peščene mreže (**Glej sliko 5**).
4. Pesek napolnite med oznakama "MAX" in "MIN" na osrednji cevi. Pesek enakomerno porazdelite in ga z roko poravnajte (**glejte sliki 5 in 6**).
5. Z zgornje odprtine osrednje cevi odstranite zaščitni pokrovček.
6. Izperite ves pesek okoli zgornjega roba rezervoarja.

POMEMBNO: Pred izvedbo naslednjega koraka se prepričajte, da je osrednja cev (7) po polnjenju s peskom v sredini!

KOMPLEKSIVNI PRIROČNIK (nadaljevanje)

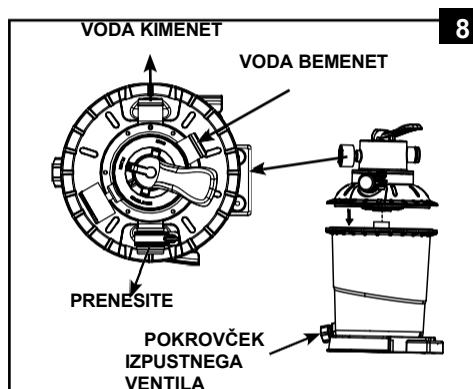
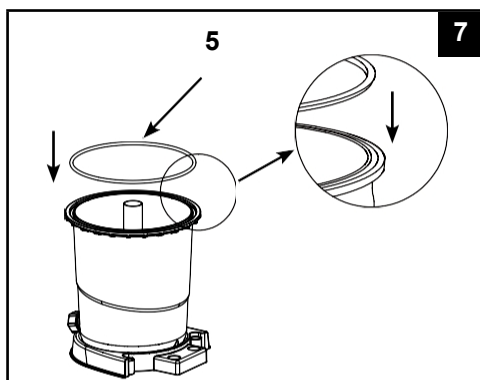


OPOZORILO

Nepravilna montaža ventila in objemke rezervoarja lahko povzroči eksplozijo ventila in objemke, kar lahko povzroči hude telesne poškodbe, materialno škodo ali smrt.

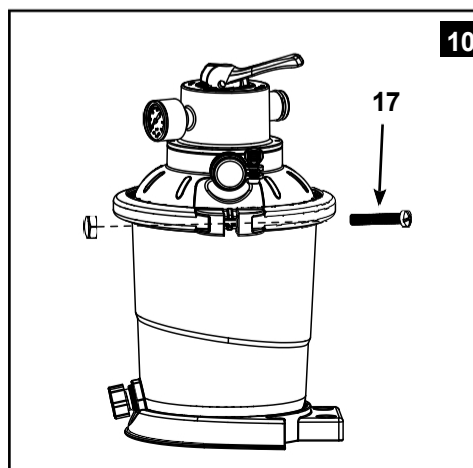
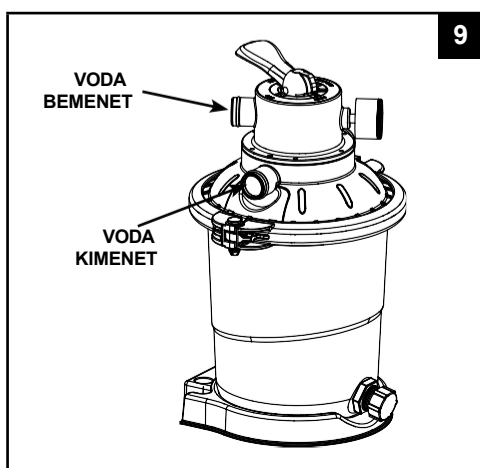
Montaža štiripotnega ventila:

1. Prepričajte se, da je O-obroček (5) na mestu (glejte sliko 7). **OPOMBA:** Prepričajte se, da O-tesnilo ni onesnaženo s peskom ali odpadki.
2. Počasi se približajte 4-smernemu ventilu proti rezervoarju in se prepričajte, da se izboklina pod pokrovom 4-smernega ventila dobro prilega zgornji odprtini osrednjega ventila (7) (glejte sliko 8). **Prepričajte se**, da je O-obroček rezervoarja varno pritrjen med prirobnico rezervoarja in prirobnico pokrova 4-smernega ventila. **POMEMBNO: Prepričajte se**, da je hrbtna stran pokrova štiriceličnega ventila poravnana z utorom na prirobnici rezervoarja.



POMEMBNO: Na štiripotnem ventilu so trije cevni priključki, zato se prepričajte, da je izhodni priključek (iz filtra v bazen) na ventilu obrnjen proti bazenu (glejte sliko 9).

3. Odstranite vijak in namestite objemko med rezervoar in prirobnice štiriceličnega ventila, nato namestite vijak in ga z izvijačem (ni priložen) privijte (glejte sliki 9 in 10).



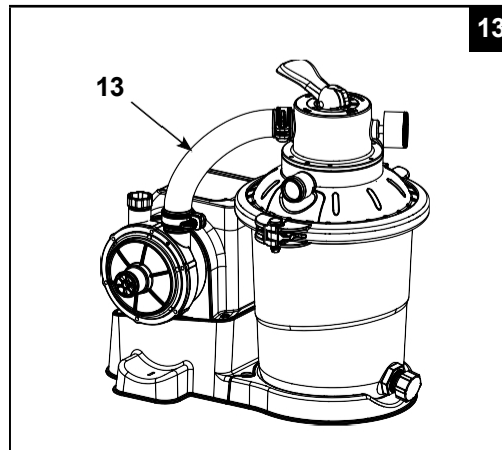
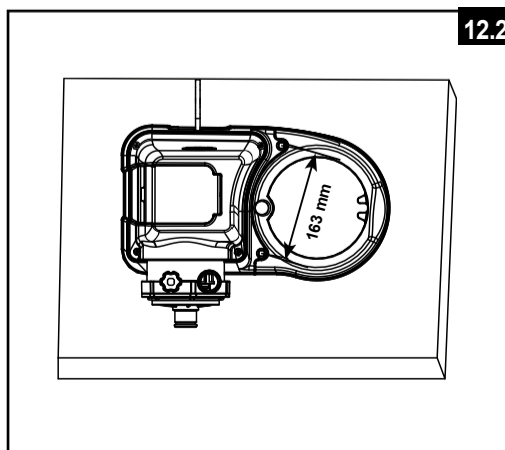
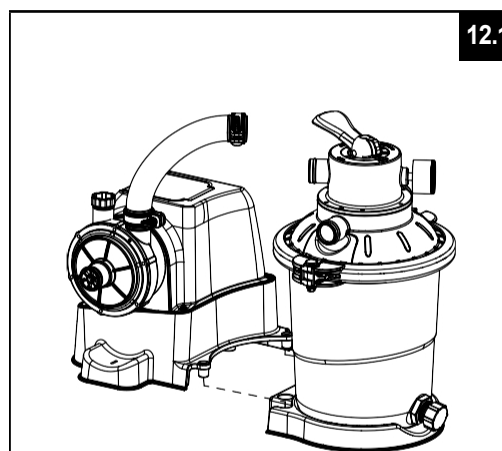
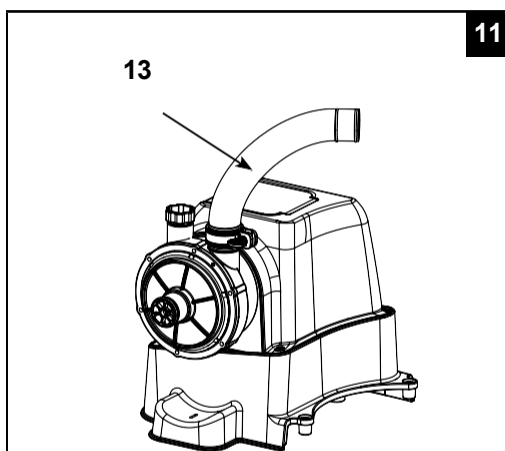
KOMPLEKSIVNI PRIROČNIK (nadaljevanje)

Sestava motorja:

1. Prepričajte se, da je na izhodu motorja črpalke tesnilni obroč (6). Priključno cev peščenega filtra (13) z objemko priključite na izhod motorja črpalke (glejte sliko 11).
2. Motorno enoto črpalke priključite na podporni podstavek rezervoarja (glejte sliko 12.1).
POMEMBNO: Nekaterе države, zlasti v Evropski skupnosti, zahtevajo, da je izdelek v položaju z neprekinjeno visečimi nogami pritrjen na tla ali na podlago. Pri lokalnih oblasteh preverite, ali obstajajo predpisi glede obtočnih črpalk za nadzemne bazene. Če je tako, lahko izdelek postavite na podstavek s pomočjo dveh lukenj v podstavku. Glejte sliko 12.2.

Izdelek je mogoče namestiti na cementno podlago ali na lesen podstavek, da se prepreči morebitno prevračanje.

- Premer montažnih lukenj je 6,4 mm, razdalja med njimi pa 163 mm.
 - Uporabite dva vijaka in pritrtilno matico z največjim premerom 6,4 mm.
3. Prepričajte se, da je tesnilni obroček cevi (6) na vhodnem priključku 4-stopenjskega ventila. Priključno cev peščenega filtra (13) z objemko priključite na vhodni priključek 4-smernega ventila (glejte sliko 13).



MONTAŽA PRIKLJUČKA CEVI ČRPALKE PEŠČENEGA FILTRA

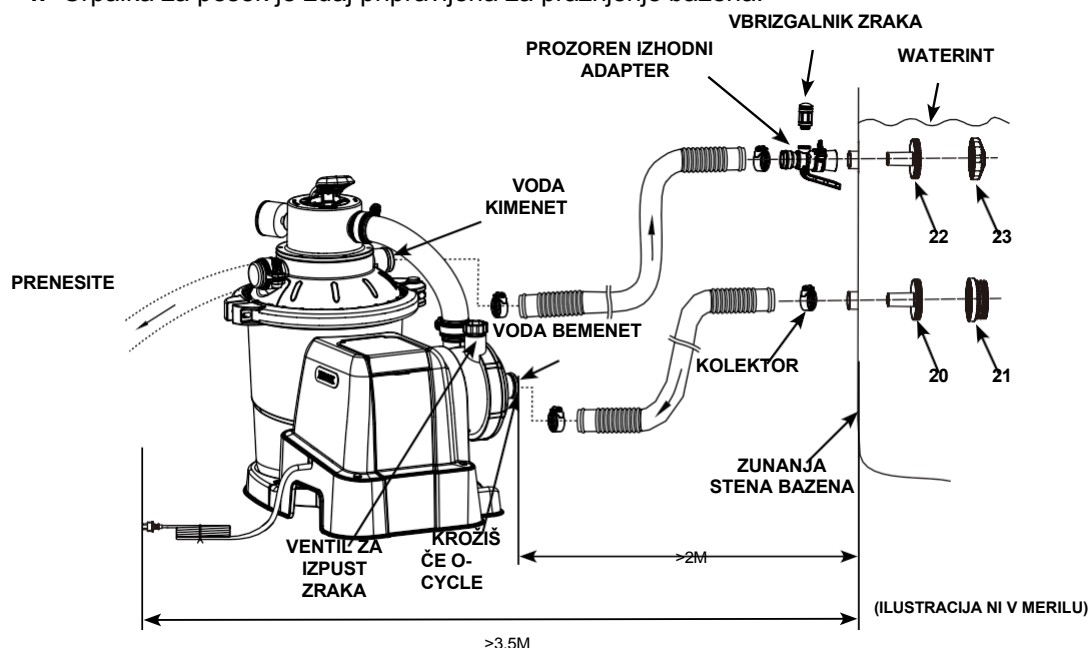


OPOZORILO

- Ta izdelek naj bo od tal bazena oddaljen vsaj 2 m.
- Ta izdelek naj bo od tal bazena oddaljen več kot 3,5 m (samo Francija).
- Vtič izdelka naj bo od tal bazena oddaljen več kot 3,5 m.
- Ta izdelek postavite stran od bazena, da otroci ne bi plezali nanj in tako dosegli bazen.

Štirismerni ventil ima tri priključne točke.

1. En konec cevi (12) priključite na motor črpalke, drugi konec cevi pa na spodnji priključek s filtrom. Prepričajte se, da so matice cevi dobro zategnjene.
2. Drugo cev (12) priključite na izhod za vodo 4-stopenjskega ventila in na zgornji potopni ventil z dovodno šobo. Prepričajte se, da so matice cevi dobro zategnjene.
3. Tretjo priključno točko cevi (odtok/iztok za odvajanje) na 4-stopenjskem ventilu je treba s pomočjo cevi ali cevke (ni priložena) usmeriti v ustrezen odtok ali zbiralnik. Pred namestitvijo odtočne/odtočne cevi ali cevi odstranite pokrov odtočne odprtine.
4. Črpalka za pesek je zdaj pripravljena za praznjenje bazena.



V skladu z mednarodnim standardom IEC 60364-7-702 je treba pri namestitvi plavalnih bazenov in druge opreme za bazene z električno energijo upoštevati naslednje razdalje:

- Obtočna črpalka mora biti nameščena več kot 2 m od stene bazena.
- Napajanje 220-240 V za obtočno črpalko mora biti nameščeno več kot 3,5 m od stene bazena.

Pri lokalnih organih preverite, kateri so ustrezni standardi in zahteve za "električno napeljavo plavalnih bazenov in opreme za bazene". Naslednja tabela je le informativna:

Država/regija	Standardna številka
Mednarodni	IEC 60364-7-702
Francija	NF C 15-100-7-702
Nemčija	DIN VDE 0100-702
Nizozemska	NEN 1010-702

NAVODILA ZA UPORABO

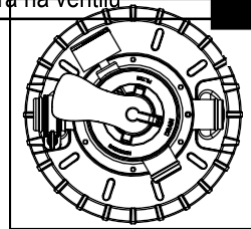
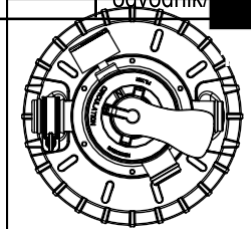


OPOZORILO

- Nevarnost električnega udara. Filtrsko črpalko priključite samo na ozemljeno vtičnico, ki je zaščitena s prekinjevalnikom tokokroga (GFCI) ali napravo za preostali tok (RCD). Če ne morete ugotoviti, ali je vtičnica zaščitena z GFCI/RCD, se posvetujte z usposobljenim električarjem. Za namestitev GFCI/RCD z največjo vrednostjo 30 mA se posvetujte z usposobljenim električarjem. Ne uporabljajte prenosne naprave na preostali tok (PRCD).
- Da bi zmanjšali nevarnost električnega udara, za napajanje enote z električno energijo ne uporabljajte **podaljškov**, časovnikov, adapterjev za izmenični tok ali pretvorbenih vtičev; uporabite ustrezno nameščeno vtičnico.
- Ne vklaplajte in ne izklaplajte, ko stojite v vodi ali ko imate mokre roke.
- Izdelka ne uporabljajte pod največjim delovnim tlakom, ki je naveden na filtrirni posodi.
- Preden spremenite položaj 6-stopenjskega ventila, vedno izklopite črpalko.
- Če ta izdelek deluje, ne da bi skozi sistem tekla voda, lahko **nastane** nevaren tlak, ki lahko povzroči eksplozijo, hude telesne poškodbe, materialno škodo in smrt.
- Črpalke nikoli ne preizkušajte s stisnjenim zrakom. Sistema ne uporabljajte pri temperaturah nad 35 °C.

Lokacije in funkcije štirismernega ventila:

Položaj ventila	Funkcija	Smer vodnega toka
SZ RÉŠ (Glej sliko 14)	Običajna filtracija in bazen redno odzračevanje	Od črpalke prek filtrirnega medija do v bazen
OBIŠČITE SPLETNO STRAN (Glej sliko 15)	Kontrastni pretok vode v filtrirnem mediju za čiščenje	Od črpalke prek filtrirnega medija do ventil za odvodnjavanje/izhod senzora
RECIRKLACIJA (Glej sliko 16)	Vračanje vode v bazen brez prehoda skozi filtrirni medij	Od črpalke prek ventila do v bazen mimo filtrirnega medija
PRENESITE (Glej sliko 17)	Za prezračevanje neposredno v umazanijo uporabite znižanje gladine v bazenu ali izpustitev bazena.	Obhod filtrirnega medija iz črpalke v odvodnik/izpust filtra na ventilu



Opis nadzorne plošče:

	BE / KI		Zaklepanje / odklepanje		TRANSMISIJA
--	---------	--	-------------------------	--	-------------

LED	Opredelitve pojmov
00	Stanje pripravljenosti (začetek / konec delovanja)
01	Najkrajši čas delovanja (rezervni čas: 1 ura)
02-11	Čas delovanja (rezervni čas: 2-11 ur)
12	Najdaljši čas delovanja (rezervni čas: 12 ur)
FP	Časovnik OFF (črpalka deluje neprekinjeno)
.	Način varčevanja z energijo

Potovanje po državi (nadaljevanje)

Prvi zagon in delovanje:

Preden ga začnete uporabljati, se prepričajte, da:

- Vse cevi so priključene in dobro pritrjene ter napolnjene z ustrezno količino filtrirnega peska.
- Celoten sistem je priključen na ozemljeno vtičnico, ki je zaščitena s prekinjevalnikom tokokroga (GFCI) ali napravo na preostali tok (RCD).

1. Izpust sistema - Prepričajte se, da je izpustna odprtina na

štiripotnem ventilu prosta in usmerjena v ustrezno zbiralno posodo ter da je črpalka izklopljena.

4-stopenjski ventil obrnite v položaj "N" in odvijete zračnik.

ventil (14) iz ohišja motorja (glejte sliko 18).

iztekati iz odprtine odzračevalnega ventila, zaprite odzračevalni ventil.

2. ZADNJI PREGLED - Prepričajte se, da je črpalka

je izklopljen, pritisnite 4-smerni ventil in obrnite

"BACK" (glejte slike 15 in 19).

POMEMBNO: Da bi preprečili poškodbe štiripotnega ventila, vedno preden zavrtite ročico ventila, jo potisnite navzdol. Vedno izklopite črpalko, preden spremenite položaj štiripotnega ventila.

3. Pritisnite stikalo, da vklopite sistem, nato pa pritisnite stikalo, da

nastavite časovni razpored delovanja (za podrobnosti glejte "Upravljanje časovnega razporeda sistema").

Način ali ročno"). Voda kroži nazaj skozi peščen medij do odtoka/izhoda za perilo. Nadaljujte s povratnim izpiranjem, dokler ne opazite čistega pretoka vode skozi izhod za odtok/odcejalnik.

OPOMBA: Če na prikazovalniku LED utripa "00", je enota v stanju pripravljenosti in črpalka ne deluje.

Priporočljivo je začetno izpiranje filtra, da se odstranijo umazanija in drobni peščeni delci v peščenem mediju.

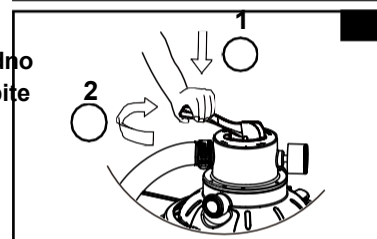
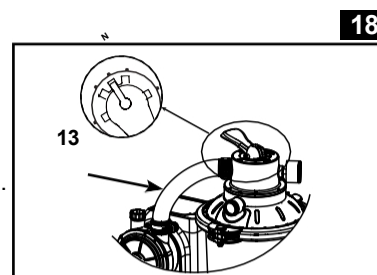
4. Črpalko izklopite, 4-stopenjski ventil obrnite v položaj "FIRE" (glejte sliko 14).

5. Vključite črpalko. Sistem zdaj deluje v normalnem načinu prezračevanja. Črpalko poganjajte, dokler ne dosežete zelene čistosti vode v bazenu, in je ne uporabljajte več kot 12 ur na dan. Za začetni zagon je priporočljivo sistem nastaviti na daljše ure delovanja IDC ali nastaviti črpalko na "FP" za neprekinjeno delovanje brez IDC.

6. Določite prvo vrednost tlaka, ko je zračna tekočina čista.

OPOMBA: Med začetnim zagonom sistema bo morda potrebno pogosto izpiranje zaradi nenavadno visoke stopnje onesnaženosti vode in peska. Kasneje, ko filter odstranjuje umazanijo in nečistoče iz vode v bazenu, se zaradi umazanije, zbrane v peščenem mediju, poveča tlak in zmanjša pretok. Če na sistem ni priključena vakuumska oprema in je manometer v rumenem območju, je čas za povratno izpiranje peščenega medija, glejte poglavje "POVRATNO IZPIRANJE" v razdelku "Začetna nastavitve in delovanje". Vakuumska naprava (Intex Auto Pool Cleaner), ki je priključena na sistem, lahko prav tako povzroči zmanjšanje pretoka in dvig tlaka. Odstranite vakuumsko napravo iz sistema in preverite, ali se je prikazovalnik manometra premaknil iz rumenega v zeleno območje.

7. Vsak teden preverite odčitke manometra in preverite, ali sta vhodni in izhodni priključek blokiran. Če odčitek manometra pade v rumeno območje, je treba filtrirni medij očistiti.




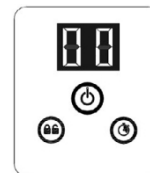
OPERACIJSKI PRIROČNIK (nadaljevanje)

Delovanje sistema v načinu "TIMER" ali ročno:


Delovanje črpalke peščenega filtra v načinu "FIRE" z upravljanjem "TIMER":


1. Aktivacija enote:

Pritisnite gumb . Na zaslonu LED se prikaže utripajoča koda "00", ki označuje, da je enota pripravljena za programiranje.




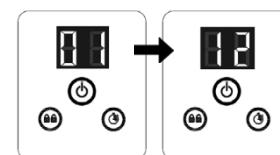
2. Nastavite ure delovanja:

Ko na zaslonu utripa koda "00", pritisnite , da nastavite želeno obdobje delovanja. Čas delovanja za različne velikosti bazenov najdete v razdelku "Čas delovanja".

miza". Pritisnite gumb  med 1 in 12 urami.


za nastavitve vrednosti med. Če nastavite previsoko vrednost,

pritisnite gumb , dokler se števec ne začne vrteti v krogu. Vgrajeni časovnik bo zdaj aktiviral črpalko filtra za slano vodo za število ur, ki ste jih nastavili vsak dan.



(1-12 ur na cikel)


3. Zaprite tipkovnico:

Ko nastavite želeno vrednost, pritisnite , dokler ne zaslišite zvočnega signala. Z zaklepanjem tipkovnice lahko nepooblaščenim osebam preprečite spreminjanje nastavljenega časa delovanja.

OPOMBA: Če pozabite zapreti upravljanje s tipkovnico, jo bo sistem samodejno zaprl in začel delovati 10 sekund pozneje.

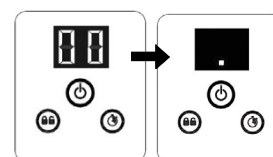
Črpalka peščenega filtra nato začne filtrirati vodo in se po nastavljenem času delovanja ustavi.

4. Po potrebi spremenite čas delovanja:

Po potrebi lahko spremenite čas delovanja. Za odklepanje tipkovnice pritisnite , dokler ne zaslišite zvočnega signala. Na zaslonu bo nato utripala trenutna vrednost. Ponovite korake 2 in 3.


5. Način pripravljenosti/varčevanja z energijo:

- Ko je cikel končan, se na zaslonu LED prikaže "00". Sistem je zdaj v stanju pripravljenosti. Po 5 minutah bo sistem prešel v način varčevanja z energijo in na zaslonu LED se bo prikazal ".". Sistem se bo po 24 urah samodejno ponastavil.

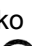




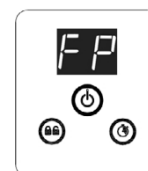
- Ko je sistem v načinu varčevanja z energijo, pritisnite in sistem bo na kratko prikazal programirani čas, ki mu bo sledil znak "00".

Prikažite prednastavljene ure TIMING:

Ko črpalka deluje, pritisnite gumb , na zaslonu bo 10 sekund utripala prednastavljena ura, nato pa se bodo še naprej prikazovale preostale ure delovanja.

Ročno upravljanje črpalke peščenega filtra (način "brez časovnika"):

1. Če želite zagnati črpalko brez časovnika, pritisnite , črpalka se bo vklopila, nato pritisnite , dokler se na LED diodi ne prikaže "FP", kar pomeni, da je časovnik izklopljen in da črpalka deluje neprekinjeno.
2. Če želite črpalko izklopiti, ponovno pritisnite .



URNIK DELOVANJA BAZENOV INTEX (BREZ SISTEMA INTEX ZA SLANO VODO)

Ta preglednica prikazuje povprečni čas delovanja črpalke peščenega filtra za nadzemne bazene. Če je sistem priključen na sistemsko enoto za slano vodo Intex, mora biti čas delovanja obtočne črpalke daljši od zahtevanega časa delovanja sistemske enote za slano vodo Intex.

Velikost bazena	Prostornina vode (90 % za okvirne bazene, 80 % za bazene Easy Set in ovalne bazene)		Čas delovanja črpalke peščenega filtra (na cikel) / (ure)	
	(galona)	(litri)		
INTEX NADZEMNI BAZENI				
ENOSTAVNA NASTAVITEV® POOL	183 cm x 51 cm (6' x 20")	232	880	1
	244 cm x 61 cm (8' x 24")	513	1942	1
	244 cm x 76 cm (8' x 30")	639	2419	2
	305 cm x 61 cm (10' x 24")	813	3077	2
	305 cm x 76 cm (10' x 30")	1018	3853	2
	366 cm x 76 cm (12' x 30")	1485	5621	3
	396 cm x 84 cm (13' x 33")	1926	7290	4
	457 cm x 84 cm (15' x 33")	2587	9792	5
	457 cm x 107 cm (15' x 42")	3284	12430	6
	457 cm x 122 cm (15' x 48")	3736	14141	7
KROŽNI BAZEN S KOVINSKIM OKVIRJEM	244 cm x 51 cm (8' x 20")	483	1828	1
	305 cm x 76 cm (10' x 30")	1185	4485	3
	366 cm x 76 cm (12' x 30")	1718	6503	4
	457 cm x 122 cm (15' x 48")	4440	16805	8
BAZEN ULTRA FRAME	305 cm x 76 cm (10' x 30")	1185	4485	3
	366 cm x 76 cm (12' x 30")	1718	6503	4
	366 cm x 99 cm (12' x 39")	2270	8592	5
	427 cm x 107 cm (14' x 42")	3357	12706	7
	457 cm x 107 cm (15' x 42")	3861	14614	7
	457 cm x 122 cm (15' x 48")	4440	16805	8
OKVIR PRIZME™ KOTNI BAZEN	300 cm x 175 cm x 80 cm (9'10" x 5'9" x 31½")	935	3539	2
	400 cm x 200 cm x 100 cm (13'1½" x 6'6¾" x 39½")	1806	6836	4
	400 cm x 200 cm x 122 cm (13'1½" x 6'6¾" x 48")	2224	8418	4
	488 cm x 244 cm x 107 cm (16' x 8' x 42")	2873	10874	6
MAJHEN KOTNI UMIVALNIK Z OKVIRJEM	220 cm x 150 cm x 60 cm (7'2½" x 4'11" x 23½")	439	1662	1
	260 cm x 160 cm x 65 cm (8'6½" x 5'3" x 25½")	603	2282	2
	300 cm x 200 cm x 75 cm (9'10" x 6'6¾" x 29½")	1013	3834	2
	450 cm x 220 cm x 84 cm (14'9¼" x 7'2½" x 33")	1883	7127	4

OPOMBA: Z nastavitvijo časovnika dobite dodatnih 10 minut poleg dejanske nastavitve.

URNIK OBRATOVANJA ZA BAZENE, KI NISO IZ

Ta preglednica prikazuje povprečni čas delovanja črpalke peščenega filtra za nadzemne bazene.

Kapaciteta vode		Čas delovanja črpalke peščenega filtra (na cikel)
(galona)	(litri)	
1000	3785	2
1500	5678	3
2000	7570	4
2500	9463	5
3000	11355	6
3500	13248	7
4000	15140	8
4500	17033	8

NEGA BAZENA IN KEMIKALIJE

- Za čistočo in higieno vode v vsakem bazenu je treba skrbeti. S pravilnim nadzorom kemikalij bo filter pomagal doseči ta cilj. Za ustrezna navodila o pravilni uporabi klor, algicidov in drugih kemičnih sredstev, s katerimi boste poskrbeli za bleščečo čistočo vode v bazenu, se obrnite na prodajalca bazenov.
- Vse kemikalije v bazenu hranite stran od otrok.
- Ko je bazen v uporabi, vanj ne polnite kemikalij. Možno je draženje kože in oči.
- Vsakodnevno spremljanje pH in kemična obdelava vode sta zelo pomembna in ju ni mogoče preveč poudariti. Klor, algicidi in vzdrževanje pravilne ravni pH so potrebni ob polnjenju bazena in med sezono. Za nasvete se obrnite na lokalno specializirano trgovino za bazene.
- Med prvim polnjenjem bazena v sezoni je lahko voda rahlo slana, zato je potrebno dodatno dodajanje vode in pogostejše menjavanje. Ne dovolite kopanja v vodi, dokler se nivo pH ne izenači. Za nasvete se obrnite na lokalnega prodajalca bazenov.
- Klorirana voda lahko poškoduje trate, vrtove ali grmovnice, ko se otroci igrajo v bazenu in brizgajo vodo. Travniki pod zaslonom bazena so uničeni. Pod oblogo se razrastejo nekatere vrste trate, vendar to ne vpliva na delovanje bazena.
- Čas delovanja črpalke je odvisen od velikosti bazena, vremena in količine uporabe. Eksperimentirajte z različnimi časi delovanja, da boste dobili resnično čisto vodo.
- V evropskem standardu EN16713-3 so navedene dodatne informacije o čiščenju in kakovosti vode, ki so na voljo na spletni strani www.intexc corp.com/support.

FIGYELEM

Koncentrirane raztopine klor lahko poškodujejo oblogo bazena. Vedno upoštevajte navodila proizvajalca kemikalij ter opozorila o nevarnostih za zdravje in zdravje.

DOLGOROČNO SKLADIŠČENJE IN PREZIMOVANJE



Če dovolite, da voda zamrzne, boste poškodovali peščeni filter in izgubili garancijo.

1. Pred izpraznitvijo bazena zaradi dolgoročnega skladiščenja ali selitve se prepričajte, da je voda usmerjena v sprejemljivo greznico stran od hiše. Preverite lokalne predpise za posebne smernice glede odstranjevanja bazenske vode.
2. Izklopite enoto in izključite električni kabel iz električne vtičnice.
3. Ko je bazen prazen, iz črpalke odklopite vse cevi in odstranite filtre s stene bazena.
4. Z gibanjem v nasprotni smeri urinega kazalca odvijte pokrovček izpustnega ventila (9) z izpustnega ventila, da popolnoma izpraznite rezervoar. Izpustni ventil je nameščen na dnu rezervoarja.
5. Odstranite motor črpalke s podstavka rezervoarja.
6. Dele črpalke za pesek in cevi pustite zunaj na prostem, tako da je zrak popolnoma suho.
7. Naslednje O-obroče za dolgoročno shranjevanje premažite z vazelinom:
 - Tesnilni o-obroč (6).
 - Prezračevalni ventil o-gyuru (15).
8. Potisnite navzdol ročico štiripotnega ventila in jo obrnite tako, da je indikator na vrhu ventila v položaju "N". To bo omogočilo odtokanje vode iz ventila. Šeststopenjski ventil pustite v tem neaktivnem položaju.
9. Vse suhe dele in motor črpalke je najbolje shranjevati v originalni embalaži. Da bi se izognili težavam s kondenzacijo ali korozijo, motorja črpalke ne pokrijte ali zavijte v plastične vrečke.
10. Motor črpalke in njegove dele shranjujte na suhem mestu. Temperatura skladiščenja mora biti nadzorovana, med 0 °C in 40 °C.
11. Rezervoar prekrijte s platnom ali plastično folijo, da zaščitite črpalko pred vremenskimi poškodbami.

VODNIK ZA ODPRAVLJANJE TEŽAV

HIBA	V REDU	REŠITEV
MOTOR FILTRA SE NE ZAŽENE	<ul style="list-style-type: none"> Motor ni priključen. Odklopnik GFCI/RCD odklenjeno. Motor je prevroč in preobremenitev zaščita je izklopljena. 	<ul style="list-style-type: none"> Filter mora biti priključen na trižično vtičnico, zaščiteno z GFCI ali RCD razreda A. Ponastavite odklopnik tokokroga. Če se odklopnik ponovno sproži, je električni sistem okvarjen. Izklopite odklopnik tokokroga in pokličite tehnika, da odpravi težavo. Pustite, da se motor ohladi, in ga ponovno zaženite.
FILTER NE ČISTI BAZENA	<ul style="list-style-type: none"> Nezadostna količina klora in pH raven. V rezervoarju ni tekočine. Napačen nastavitveni položaj 4-stopenjskega ventila. Bazen je preveč umazan. Ozek glavni okvir omejuje pretok vode. 	<ul style="list-style-type: none"> Prilagodite raven klora in pH. Obiščite lokalno specializirano trgovino za bazene. Napolnite ga s peskom, glejte "Navodila za polnjenje s peskom". Ventil nastavite v položaj "FIRE". Vakuuum uporabljajte dlje časa. Očistite okvir filtra na vhodu.
FILTER NE ČRPA VODE ALI PA JE PRETOK ZELO POČASEN.	<ul style="list-style-type: none"> Levego je obtičal v sistemu. Zamašen dovod ali izpust. Puščanje zraka na dovodni cevi. Bazen je preveč umazan. Peščeni medij je onesnažen. Priključek šobe in šobe obrnjeno. Razpokanje ali lepljenje tkanine pesek na površini. Bazen je postal vakuumaska naprava povezan s sistemom. Navojni adapter za dovod zraka ni priključen na pravo odprtino. 	<ul style="list-style-type: none"> Odplinjanje izvedite v skladu z navodili. Preverite, ali ni prišlo do zamašitve dovodne ali odtocne cevi v steni bazena. Zategnite sponke cevi in preverite, ali so cevi poškodovane, ter preverite nivo vode v bazenu. Filtriranje s povratnim izpiranjem. Priključite šobo na zgornji položaj vhoda v bazen, filter pa na spodnji položaj izhoda iz bazena. Po potrebi odstranite 1" peska. Odstranite napravo za vakuumiranje bazena, priključeno na sistemski vod. Prepričajte se, da je navojni dovod zraka Adapter je priključen na zgornjo odprtino vhoda v bazen.
ČRPALKA NE DELUJE	<ul style="list-style-type: none"> Nizek nivo vode. Ozek glavni okvir je zamašen. Puščanje zraka na dovodni cevi. Motor je v okvari ali pa je kolesce z lopaticami zataknilo. 	<ul style="list-style-type: none"> Bazen napolnite do ustrezne ravni vode. Očistite glavne okvirje na vstopu v bazen. Zategnite cevne objemke, preverite cev poškodbe na. Obrnite se na servisni center Intex.
PUŠČANJE 4-STOPENJSKEGA VENTILA/PREVLEKE	<ul style="list-style-type: none"> Manjka konica O posode za pesek. O-konica rezervoarja za pesek je umazana. Prirobnična objemka ni tesna. Štirismerni ventil je poškodovan. 	<ul style="list-style-type: none"> Odstranite pokrov 4-smernega ventila in preverite, ali je tesnilni obroč na mestu. Zvrtno cevjo očistite posodo za pesek O-gy r t. Dobro ga zategnite. Obrnite se na servisni center Intex.
CEV PUŠČA	<ul style="list-style-type: none"> Cevne objemke niso dobro pritrjene. Ko je cev priključena, se je tesnilo premaknilo. Tesnilo je razpokano. 	<ul style="list-style-type: none"> Zategnite ali zamenjajte cevne sponke. Tesnilo vstavite nazaj v utor. Zamenjajte cev.
ČASOMER JE NENATANČEN ALI GA NI MOGOČE NASTAVITI.	<ul style="list-style-type: none"> Možna napaka notranjega časovnika. 	<ul style="list-style-type: none"> Črpalko izklopite in jo ponovno zaženite po 5 minutah. Ponovno nastavite časovnik. Obrnite se na servisni center Intex.
MANOMETER NE DELUJE	<ul style="list-style-type: none"> Vhod manometra je zamašen. Manometer je poškodovan. 	<ul style="list-style-type: none"> Odvijte dovodni priključek iz štiripotnega ventila in ga očistite ovir. Obrnite se na servisni center Intex.
PESEK SE STEKA NAZAJ V BAZEN.	<ul style="list-style-type: none"> Pesek je premajhen. Peščena podlaga je kredna. 	<ul style="list-style-type: none"> Uporabljajte samo kremenčeve delce s številko 20 z velikostjo delcev od 0,45-0,85 mm (0,018-0,033 palca) in koeficientom enakomernosti manj kot 1,75. Zamenjajte pesek.
PUŠČANJE VENTILA ZA DOVOD ZRAKA	<ul style="list-style-type: none"> Ventil za dovod zraka ni tesen se je umaknil in ni pogledal navzgor. Notranje tesnilo ventila za dovod zraka je zamašeno. Notranje tesnilo zračnega ventila je umazano. Ventil za dovod zraka je odpovedal. 	<ul style="list-style-type: none"> Zategnite zračni ventil in poskrbite zanj, pogledati gor. Črpalko vklopite, jo nekaj sekund poganjajte, nato jo izklopite in to ponovite trikrat. Odstranite zračni ventil, izperite umazanijo z vodo in nato namestite ventil. Zamenjajte ga z novim ventilom za dovod zraka.
MAJHNO PUŠČANJE V DOVODU ZRAKA IZ VENTILA, KO JE ČRPALKA	<ul style="list-style-type: none"> Za cev za kroženje vode priključene dodatke. 	<ul style="list-style-type: none"> Odstranite vso dodatno opremo (npr. solarno podlogo, avtomatski čistilec bazena, LED lučko) iz vodovodne cevi in na odzračevalni ventil (25) namestite pokrovček odzračevalnega ventila (26). V normalnem položaju ali med delovanjem črpalke odzračevalnega ventila (25) ne pokrivate s pokrovčkom ventila (26).

POGOSTE TEŽAVE Z MEDENICO

PROBLEM	OPIS	V REDU	NASLOV
ALGA	<ul style="list-style-type: none"> • Zelena voda. • Zelene ali črne pege na zaslonu bazena. • Oblazinjeno perilo v bazenu ima spolzek in/ali neprijeten vonj. 	<ul style="list-style-type: none"> • Ravni klora in pH je treba nastaviti. 	<ul style="list-style-type: none"> • Temeljito kloriranje s "šokom". Preverite pH in ga prilagodite na vrednost, ki jo priporoča lokalni strokovnjak za bazene. • Sesanje - očistite dno bazena. • Vzdržujte pravilno raven klora.
OBARVANA VODA	<ul style="list-style-type: none"> • Voda postane modra, rjava in črna, ko jo prvič obdelamo s klorom. 	<ul style="list-style-type: none"> • Dodani klor oksidira baker, železo ali magnezij v vodi. 	<ul style="list-style-type: none"> • Nastavite pH na priporočeno vrednost. • Uporabite filter, dokler voda ni jasno.
SUSPENDIRANE SNOVI V VODI	<ul style="list-style-type: none"> • Voda je motna ali mlečna. 	<ul style="list-style-type: none"> • Previsok pH zaradi "trda voda". • Vsebnost klora je nizka. • Tuje snovi v vodi. 	<ul style="list-style-type: none"> • Izboljšajte pH. Pri lokalnem prodajalcu bazenov preverite, kako je z obdelavo vode. • Prilagodite raven klora.
KRONIČNO NIZKA RAVEN VODE.	<ul style="list-style-type: none"> • Vodostaj je nižji kot prejšnji dan. 	<ul style="list-style-type: none"> • Raztrganina ali luknja na zaslonu ali cevi bazena. • Izpustni ventili so zrahljani. 	<ul style="list-style-type: none"> • Popravite ga s kompletom za popravljanje. • S prsti stisnite vse pokrovčki.
USEDLINE NA DNU BAZENA	<ul style="list-style-type: none"> • umazanija ali pesek na dnu bazena. 	<ul style="list-style-type: none"> • Obsežna uporaba, pogosto vstopanje in izstopanje iz bazena. 	<ul style="list-style-type: none"> • Za čiščenje dna bazena uporabite sesalnik za bazene Intex.
POVRŠINSKI DEBRIS	<ul style="list-style-type: none"> • Listje, žuželke itd. 	<ul style="list-style-type: none"> • Bazeni je preblizu na drevesa. 	<ul style="list-style-type: none"> • Uporabite skimer za bazene Intex.

SPLOŠNA VARNOST V VODI

Vodna rekreacija je vir užitka in terapevtsko sredstvo. Vendar pa je neločljivo povezana s poškodbami in tveganje za smrt. Da bi zmanjšali nevarnost poškodb, preberite in upoštevajte vsa opozorila in navodila za izdelek in embalažo. Vendar ne pozabite, da opozorila, navodila in varnostni ukrepi, ki so priloženi izdelku, opisujejo nekatere splošne nevarnosti naprav za rekreacijo na vodi in ne zajemajo vseh tveganj in nevarnosti.

Za dodatne varnostne smernice se seznanite z naslednjimi splošnimi smernicami, ki jih na primer zagotavljajo nacionalno priznane varnostne organizacije:

- Zahteva stalen nadzor! Za "telesnega stražarja" lahko imenujete primerno odraslo osebo ali kot nadzornik vode, zlasti kadar so v bazenu ali njegovi bližini otroci.
- Naučite se plavati!
- Naučite se oživiljanja in prve pomoči!
- vse, ki nadzorujejo uporabnike bazena, poučite o nevarnostih v bazenu in uporabi zaščitne opreme, kot so zaprta vrata, ročaji itd.
- Uporabnike bazena, vključno z otroki, naučite, kaj storiti v primeru nesreče!
- Pri vseh vodnih aktivnostih in uživanju v njih uporabljajte zdravo pamet in preudarnost!
- Pazite! Pazi! Pazi!

OMEJENA GARANCIJA

Vaša črpalka Sandpiper je izdelana iz najkakovostnejših materialov in obdelave. Vsi izdelki Intex so testirani in brez napak, preden zapustijo tovarno. Ta omejena garancija velja samo za črpalko Sandpiper in spodaj navedeno dodatno opremo.

To omejeno jamstvo je dodatek k vašim pravicam in pravnim sredstvom ter jih ne nadomešča. Če je ta omejena garancija v nasprotju s pravicami vaše države, prevladajo pravice vaše države. Pravice kupcev v Evropski uniji na primer poleg te omejene garancije zagotavljajo tudi zakonske garancijske pravice: več informacij o pravicah kupcev v EU najdete na spletni strani Evropskega potrošniškega centra na naslovu http://ec.europa.eu/consumers/ecc/contact_en/htm.

Določbe te omejene garancije veljajo samo za prvotnega kupca in niso prenosljive. Ta omejena garancija velja za spodaj navedeno obdobje od datuma prvega maloprodajnega nakupa. Shranite izvorni prodajni dokument v tem priročniku, saj je dokazilo o nakupu potrebno za garancijske zahteve, sicer omejeno jamstvo preneha veljati.

Garancija za črpalko s peščeno cevjo - 2 leti Cevi
in fitingi - 180 dni

Če v tem obdobju odkrijete proizvodno napako, se obrnite na enega od servisnih centrov Intex, ki so navedeni na posebni strani "Pooblaščenih servisnih centrov". Če izdelek vrnete v skladu z navodili servisnega centra Intex, bo servisni center pregledal izdelek in ugotovil upravičenost reklamacije. Če izdelek izpolnjuje garancijske zahteve, ga bomo brezplačno popravili ali zamenjali z enakim ali podobnim izdelkom (po presoji podjetja Intex), ki ga ne boste plačali.

Poleg te garancije in zakonov vaše države ne zagotavljamo nobenega dodatnega jamstva. V obsegu, ki je v vaši državi mogoč, družba Intex vam ali tretji osebi ne odgovarja za nobeno neposredno ali posledično škodo, ki bi nastala zaradi uporabe garancije za črpalko za pesek, dejanj družbe Intex ali njenih zastopnikov ali zaposlenih (vključno s proizvodnjo izdelka). Nekatere države ali jurisdikcije ne dovoljujejo izključitve ali omejitve naključne ali posledične škode, zato zgornja omejitev ali izključitev za vas morda ne velja.

Upoštevajte, da ta omejena garancija ne velja v naslednjih primerih:

- Če garancija za črpalko za pesek preneha veljati zaradi malomarnosti, napačne uporabe, nesreče, nepravilnega delovanja, napetosti ali jakosti toka, ki ni navedena v navodilih, nepravilnega vzdrževanja ali skladiščenja;
- Če se črpalka za pesek poškoduje zaradi okolščin, na katere družba Intex nima vpliva, med drugim zaradi običajne obrabe, poškodb zaradi požara, poplave, zmrzali, dežja in drugih zunanjih okoljskih dejavnikov;
- Deli in dodatki niso bili kupljeni pri podjetju Intex; in/ali.
- Nepooblaščen spremembe, popravila ali razstavljanje črpalke za pesek, ki jih ni opravilo osebje servisnega centra Intex.

Ta garancija ne krije stroškov, povezanih z vodo v bazenu, izgubo kemikalij ali poškodbami vode. Ta garancija ne krije škode ali poškodb na premoženju ali osebah.

Pozorno preberite ta priročnik in upoštevajte navodila za pravilno delovanje in vzdrževanje obtočne črpalke Krystal Clear™. Pred uporabo izdelek vedno pregledajte. Omejena garancija preneha veljati, če ne upoštevate navodil.